

# TechBook



## in.K800™

clavier couleur intuitif

Contrôle complet en couleur  
Commandes audio à l'écran  
Sélection de l'entretien de l'eau





## Table des matières

Avertissements .....	2
Introduction .....	3
Fonctions du in.k800 .....	4
Installation du in.k800 .....	4
Modèle de perçage .....	5
Remarques sur l'installation .....	6
Connexion du clavier in.k800 au système de spa .....	6
Erreurs d'installation .....	7
Connexion du in.stream et du in.tune au système de spa .....	8
- in.stream .....	8
- in.tune .....	8
Fonctions du clavier .....	9
- Écran principal .....	9
- Démarrer ou arrêter des accessoires .....	9
- Régulation de la température .....	10
- Réglages .....	10
- Traitement de l'eau .....	11
- Mode de traitement de l'eau .....	11
- Audio .....	12
- Modifier les horaires .....	12
- Date et heure .....	13
- Configuration du clavier .....	13
- Configuration électrique .....	14
- Réinitialisation / Configuration Audio .....	15
- À propos .....	15
Fonctionnement de in.tune .....	16
Fonctionnement de in.stream .....	17
Messages d'erreur .....	18
Spécifications .....	19



## Avertissements



### AVERTISSEMENTS:

Avant d'installer ou de brancher l'appareil, veuillez lire les instructions suivantes:

LE DÉFAUT DE RESPECTER CES AVERTISSEMENTS POURRAIT GRANDEMENT RÉDUIRE LA DURÉE DE VIE DU PRODUIT ET PROVOQUER DES DÉFAILLANCES AINSI QUE DES CONDITIONS DANGEREUSES\*. LE BON SENS DOIT TOUJOURS PRÉVALOIR LORSQUE VOUS ÉVALUEZ L'INSTALLATION ET/OU L'UTILISATION D'UN CONTRÔLE ÉLECTRONIQUE LORS D'UNE APPLICATION FINALE.

- RESPECTER LES CONDITIONS ENVIRONNEMENTALES ÉNUMÉRÉES À LA FIN DU PRÉSENT TECHBOOK.
- CETTE UNITÉ DOIT ÊTRE INSTALLÉE PAR DU PERSONNEL QUALIFIÉ.
- CETTE UNITÉ DOIT ÊTRE ENTRETENUE PAR DU PERSONNEL QUALIFIÉ SEULEMENT. IL N'Y A PAS DE PIÈCES REMPLAÇABLES PAR L'UTILISATEUR À L'INTÉRIEUR.
- CETTE UNITÉ DOIT ÊTRE INSTALLÉE SUR UNE SURFACE PROPRE ET PLANE.
- LE JOINT D'ÉTANCHÉITÉ DERRIÈRE L'APPAREIL EST PRÉSENT POUR PRÉVENIR LES INFILTRATIONS D'EAU, DERRIÈRE LA SURFACE DE MONTAGE. SI LE JOINT D'ÉTANCHÉITÉ EST ENDOMMAGÉ, L'UTILISATEUR DOIT SCCELLER L'ARRIÈRE DE L'APPAREIL AVEC DU SILICONE POUR ÉVITER LES FUITES DERRIÈRE LA SURFACE DE MONTAGE.
- CETTE UNITÉ DOIT ÊTRE INSTALLÉE SUR LE BORD EXTÉRIEUR DU SPA. CONSULTEZ LA SECTION SUR L'INSTALLATION POUR OBTENIR PLUS DE DÉTAILS.
- L'ARRIÈRE DE CETTE UNITÉ NE DOIT PAS ÊTRE PLACÉ DANS UN BOÎTIER FERMÉ DE FAÇON QUE L'EAU PUISSE S'Y ACCUMULER. CONSULTEZ LA SECTION SUR L'INSTALLATION POUR OBTENIR PLUS DE DÉTAILS.

#### \* CONDITIONS DANGEREUSES :

UNE CONDITION QUI EST SUSCEPTIBLE D'ÊTRE DOMMAGEABLE ET/OU DANGEREUSE POUR L'OPÉRATEUR OU LES ALENTOURS. CELA COMPREND, MAIS NE SE LIMITE PAS À : INCENDIE, INONDATION OU AUTRES DOMMAGES CAUSÉS PAR L'EAU, RUPTURES DIÉLECTRIQUES (PRÉSENCE DE HAUTE TENSION), ETC.

## ENTRETIEN

En cas de problème, n'essayez pas de réparer l'appareil vous-même. Renvoyez-le à votre marchand ou dans un centre de service pour effectuer l'entretien.

## PIÈCES DE RECHANGE

Assurez-vous de n'employer que les pièces recommandées. L'utilisation d'autres pièces pourrait endommager l'intérieur de l'appareil ou empêcher de l'installer de façon sécuritaire. Les pièces pourraient alors se desserrer, ce qui peut être dangereux ou entraîner une défaillance du produit.

## ÉLIMINATION DU PRODUIT

L'appareil (ou le produit) doit être éliminé séparément, conformément à la législation locale sur l'élimination des déchets en vigueur.



Système de spa compatibles :  
in.xm2™, in.xe™, in.yt™ et in.ye™ avec révision logicielle compatible.

Aeware®, Gecko®, et leurs logos respectifs sont des marques déposées de Gecko Alliance Group.  
in.k800™, in.xm2™, in.xe™, in.yt™, in.ye™, in.tune™, in.stream™, et in.therm™, et leurs logos respectifs sont des marques de commerce de Groupe Gecko Alliance.

Les autres noms de produits ou d'entreprises qui peuvent être cités dans la présente publication sont des noms commerciaux, des marques de commerce ou des marques déposées de leurs propriétaires respectifs.



## Introduction

# in.k800

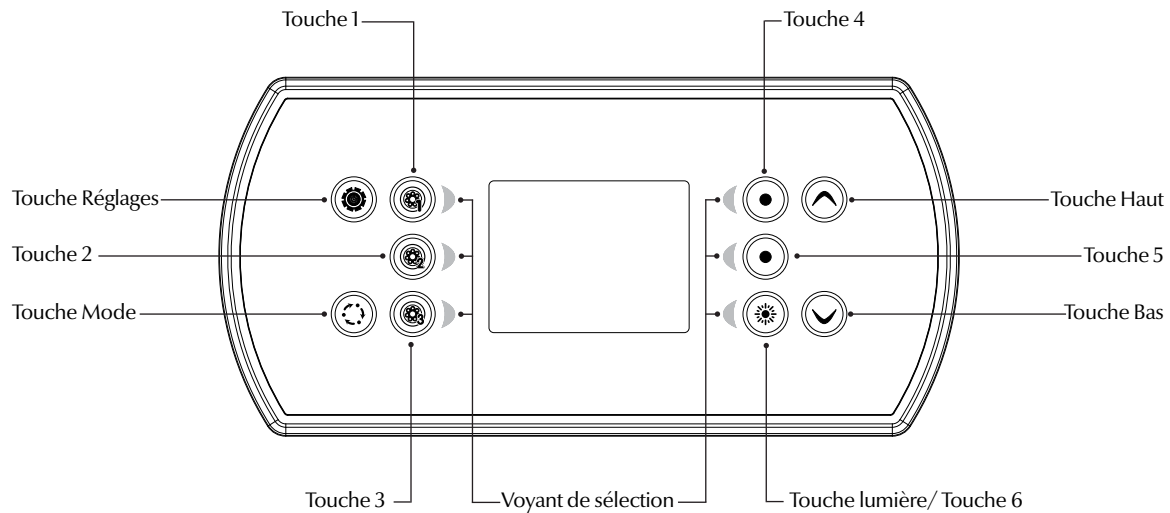
## clavier couleur intuitif



Avec son écran lumineux, tout en couleur, le in.k800 offre une expérience d'utilisation intuitive, alors que la haute résolution de son écran entraîne les interfaces utilisateur de spa vers une nouvelle dimension. À l'aide d'une grande capacité de mémoire et d'un puissant processeur de bord, nous avons créé l'interface graphique homogène que les utilisateurs de spa attendaient.



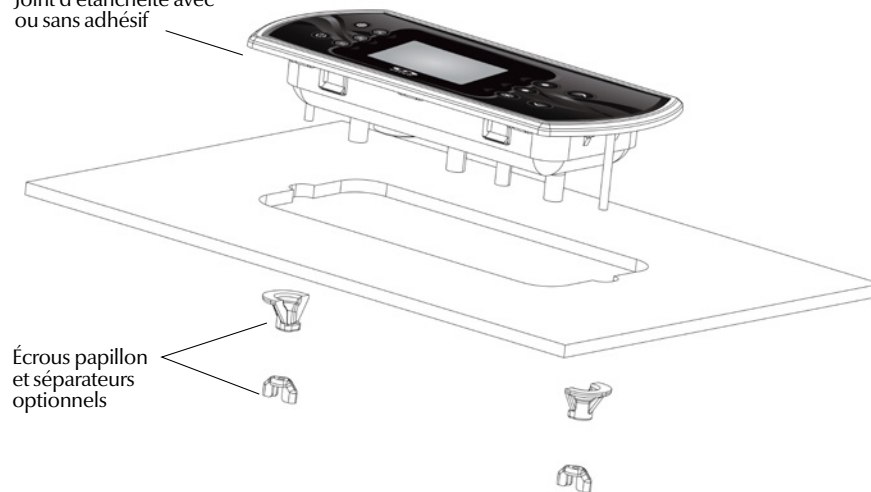
## Fonctions du in.k800



*\*Les fonctions pour les touches 1 à 5 dépendent de la configuration interne de votre système de spa.*

## Installation du in.k800

Joint d'étanchéité avec  
ou sans adhésif



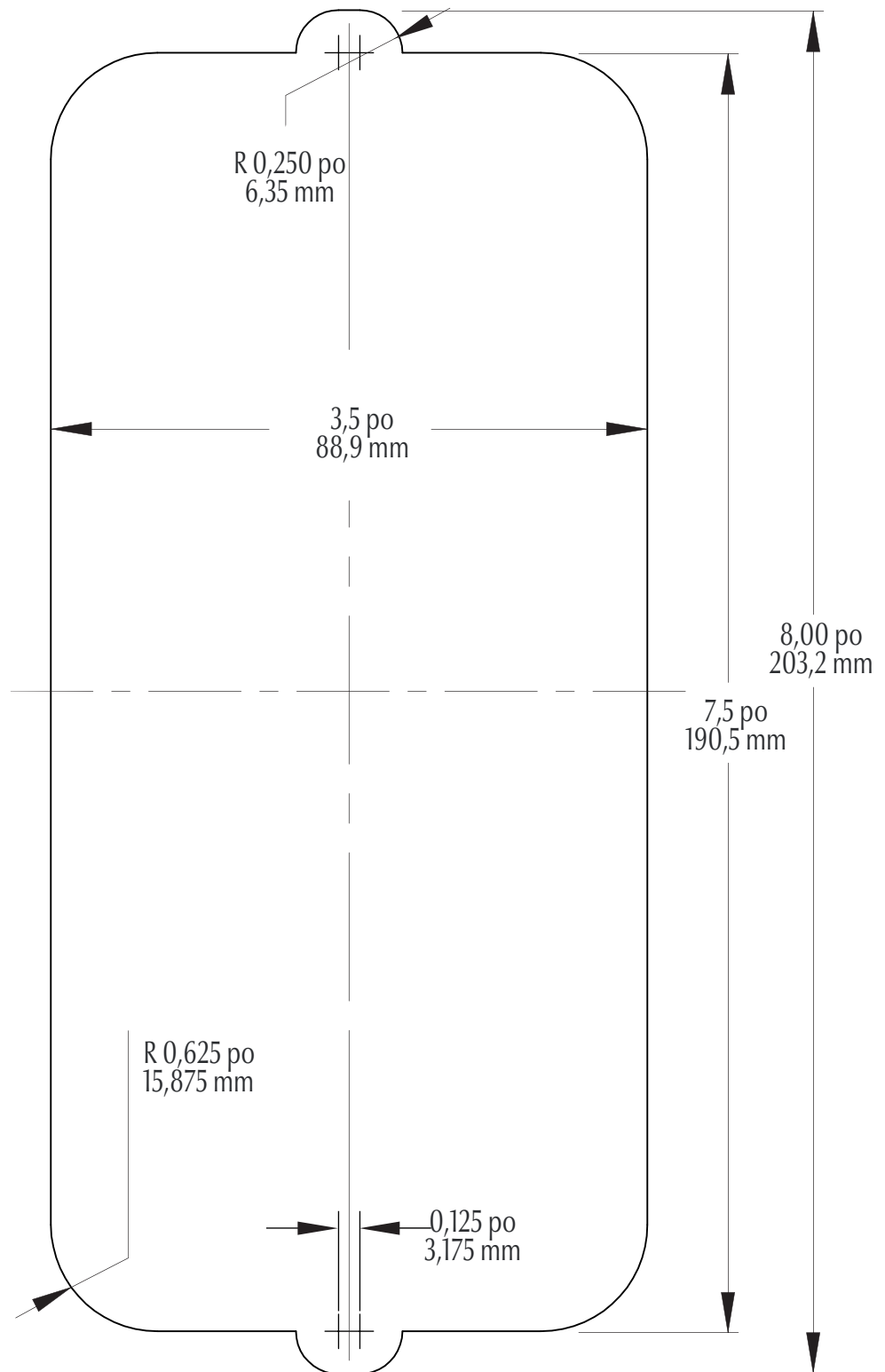
Pour installer le in.k800, utilisez le modèle de perçage fourni dans cette section. Déterminez l'endroit où installer l'unité, puis collez le modèle à cet emplacement. Coupez une ouverture en suivant le modèle.

Nettoyez la surface où l'unité sera installée et décollez la bande de protection recouvrant le joint adhésif à l'arrière du clavier.

Insérez le clavier et alignez-le correctement, puis assurez-vous qu'il est bien collé en poussant légèrement, mais de façon uniforme sur toute la surface.



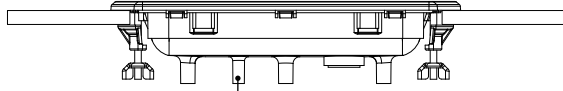
Modèle de perçage



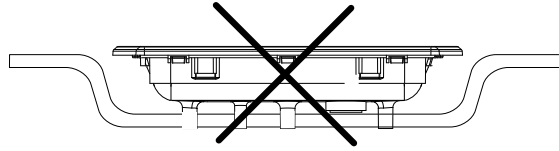


## Remarques sur l'installation

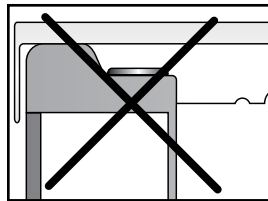
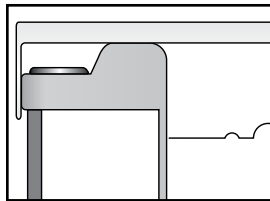
### Emplacement du clavier



Les trous d'aération à l'arrière du clavier ne doivent pas être bloqués.



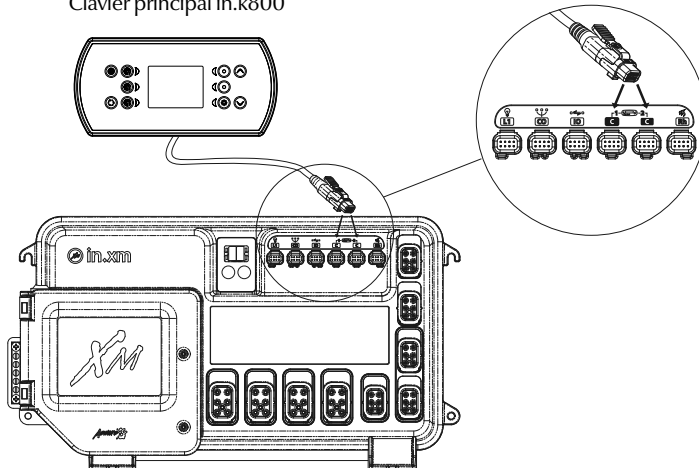
L'arrière du in.k800 ne doit pas être enfermé dans un endroit où l'eau peut s'accumuler, mais plutôt laissé à découvert.



Le in.k800 doit être installé sur le bord extérieur du spa, de sorte qu'il ne soit pas exposé à l'humidité coincée par le couvercle.

## Connexion du clavier in.k800 au système de spa

Clavier principal in.k800

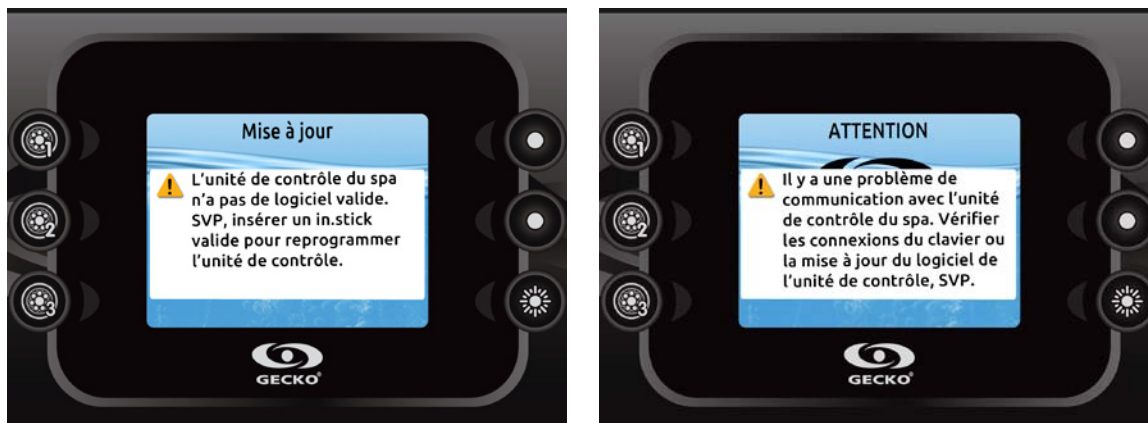


Pour raccorder le clavier in.k800, insérez simplement le connecteur in.link dans le connecteur de clavier approprié du boîtier du système de spa. (comme illustré)



## Erreurs d'installation

Après la connexion du in.k800 au système de spa, vous pouvez voir l'un des deux messages d'erreur suivant:



S.V.P. suivez les instructions du message ou contactez votre fournisseur pour plus d'informations.



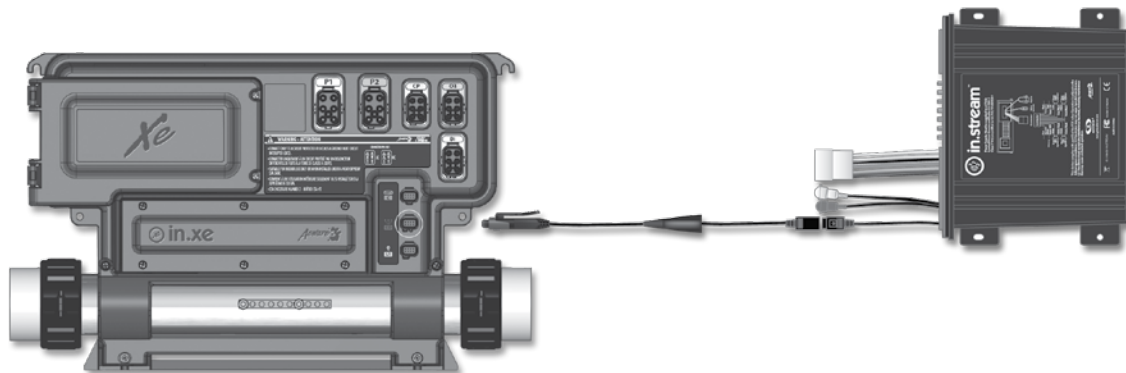


## Connexion du in.stream et du in.tune au système de spa

Voir la section Réinitialisation / Configuration Audio pour plus d'informations sur la configuration audio.

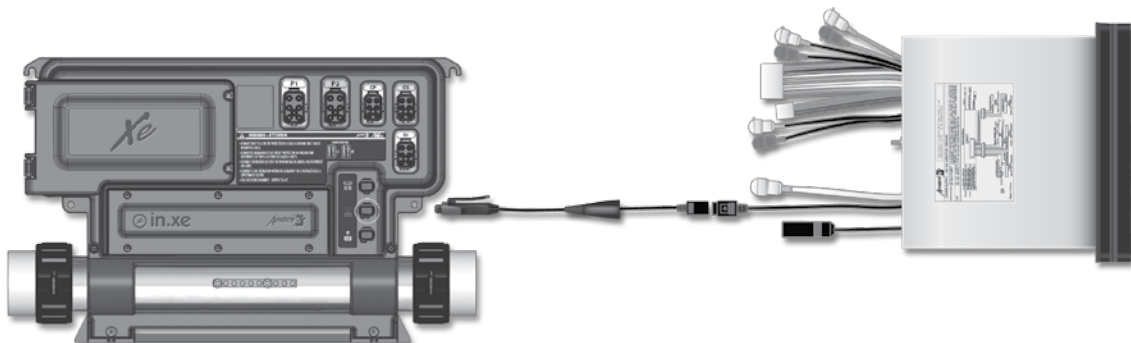
### in.stream

Utilisez le câble adaptateur pour brancher le in.stream au port CO du système de spa.



### in.tune

Utilisez le câble adaptateur pour brancher le in.tune au port CO du système de spa.





## Fonctions du clavier



### Alimentation

Appuyez sur n'importe quel bouton pour rallumer le clavier. Il s'éteindra automatiquement après 30 minutes d'inactivité.

### Écran principal

L'écran principal vous donne accès aux accessoires et à la température de l'eau. Les messages d'erreur ou d'entretien seront affichés au bas de l'écran.



### Démarrer ou arrêter des accessoires

Pour démarrer ou arrêter un accessoire, appuyez sur le bouton qui y est associé. Les icônes s'animent lorsque l'accessoire est activé, et sont inanimées lorsque l'accessoire est éteint. Les icônes sur l'écran reflètent la vitesse ou l'état des appareils en cours d'utilisation dans votre spa.

Lorsqu'un accessoire compte plus de deux états, appuyez sur le bouton jusqu'à ce que vous atteigniez l'état désiré.



## Régulation de la température

La température au bas de l'écran indique la température réelle de l'eau. Utilisez les boutons Haut et Bas pour régler à la température désirée. La valeur de consigne est affichée en bleu. Après trois secondes sans modification de la valeur de température définie, la température de l'eau courante s'affiche de nouveau.

Lorsque la valeur définie est inférieure à la température réelle, le *refroidissement jusqu'à xx.x* est affiché en-dessous. Lorsque la valeur définie est supérieure à la température réelle, le *chauffage jusqu'à xx.x* est indiqué sous la valeur. Il y a normalement un court délai avant que le chauffage ne commence, et c'est durant ce délai que le message « *chauffage en attente* » est indiqué sous la valeur.



## Réglages

À partir de la page d'accueil, vous pouvez accéder à l'option Réglages, qui vous donne accès aux options suivantes :

- *Traitement de l'eau*
- *Audio*
- *Date et heure*
- *Réglages du clavier*
- *Configuration électrique*
- *Réinitialisation*
- *À propos*

Utilisez les touches fléchées pour vous déplacer vers le haut ou vers le bas dans la liste. Pour sélectionner une option, appuyez sur le bouton correspondant dont le voyant est allumé (touche 2).

Vous pouvez en tout temps appuyer sur le bouton Réglages pour retourner à la page d'accueil.



## Traitement de l'eau

La section Traitement de l'eau vous aide à configurer vos paramètres de filtration et de chauffage.

Choisissez l'option *Absent*, *Débutant*, *Économie d'énergie*, *Super économies*, et *fin de semaine*, selon vos besoins. Utilisez la touche 2 pour sélectionner votre configuration. Une coche s'affiche sur l'icône sélectionnée pour confirmer.

En mode *Économie d'énergie*, la valeur de consigne est réduite de 20 °F\*, ce qui signifie que le système de chauffage ne démarrera pas sauf si la température descend de 20 °F\* sous la température à laquelle le spa est réglé.

L'horaire de filtration présenté à l'écran s'applique à la pompe de filtration principale, probablement la pompe 1. Si votre spa utilise une pompe de circulation configurée pour fonctionner 24 heures par jour, l'écran indique les réglages d'épuration plutôt que de filtration. Les cycles d'épuration sont préprogrammés pour un nombre défini de minutes, par conséquent, la durée est définie comme non disponible à l'écran; l'heure de début peut être modifiée.

\* Valeur par défaut

## Mode de traitement de l'eau

### Absent:

Dans ce mode, le spa est toujours en mode économie; le point de consigne est réduite de 20° F et la filtration sera réduite.



### Débutant:

Le spa n'est jamais en mode économie, et fonctionne normalement durant une cycle de 8 heures de filtration par jour.



### Économie d'énergie:

Le spa est en mode économie durant les heures de pointe de la journée et revient en mode normal le week-end.



### Super économies:

Le spa est toujours en mode économie durant les heures de pointe, tous les jours de la semaine.



### Fin de semaine:

Le spa est en mode économie, du lundi au vendredi, et fonctionne normalement durant la fin de semaine.





## Modifier les horaires

Pour modifier une catégorie de traitement de l'eau, utilisez la touche 5. Vous accédez alors au menu Traitement de l'eau.

Vous pouvez ajouter des horaires en défilant vers le bas jusqu'à *Ajouter*, et en sélectionnant à l'aide de la touche 2.

Pour supprimer un horaire, appuyez sur la touche 4.

Vous pouvez modifier les horaires programmés en sélectionnant un et en ajustant l'horaire à l'aide des touches fléchées. Utilisez la touche 2 pour vous déplacer entre les paramètres.

De nombreuses possibilités vous sont offertes pour l'horaire (lundi à vendredi, fin de semaine, tous les jours, ou journées individuelles). Les horaires se répéteront chaque semaine. L'heure et la durée sont définies par incrémentation de 30 minutes. Lorsque vous avez réglé l'horaire, utilisez la touche 1, pour retourner en arrière. Assurez-vous d'avoir sélectionné l'option de traitement de l'eau désirée dans le menu principal Traitement de l'eau.



## Audio

Le clavier in.k800 peut être utilisé avec le système audio in.tune ou in.stream. La section Audio du menu Réglages vous offre l'option de débrancher ou d'annuler l'appariement de votre appareil doté de la technologie Bluetooth lorsque vous utilisez in.stream. Pour obtenir de plus amples renseignements sur les fonctions audio, consultez la section relative au fonctionnement du in.tune ou du in.stream.



## Date et heure

C'est ici que vous pouvez ajuster le format de l'heure, et changer l'année, la date et l'heure. Utilisez les flèches pour choisir la configuration que vous souhaitez ajuster, et sélectionnez-la en appuyant sur la touche 2.

Utilisez les boutons fléchés pour changer les paramètres, et la touche 2 pour vous déplacer entre les paramètres. La touche 1 vous ramènera au menu Réglages principal.



## Configuration du clavier

Dans cette section, vous pouvez changer l'unité de température et la langue. Utilisez les touches fléchées, et déplacez-vous jusqu'à la configuration que vous souhaitez changer. Utilisez la touche 2 pour modifier.



## Configuration électrique

N'effectuez pas de modifications dans cette section sauf si vous êtes un électricien qualifié.

Dans cette section, vous pouvez modifier la configuration interne, le nombre de phases, et le courant d'entrée. Utilisez les touches fléchées pour faire défiler les sélections, et la touche 2 pour naviguer entre les paramètres et les sélectionner. Veuillez consulter le TechBook propre à votre système de spa pour obtenir des détails sur les réglages de bas niveau.

Lorsque vous avez atteint l'option du nombre de phases dans le menu, vous ne pouvez pas utiliser les touches fléchées pour retourner à la configuration interne. Veuillez retourner en arrière et accéder de nouveau au menu de configuration électrique.

Prendre note que s'il y a deux contrôles de spa dans le système (soit une installation de type spa de nage), l'unité maître doit être configuré correctement pour contrôler l'esclave. Si, lors du redémarrage, la configuration choisie ne supporte pas l'installation de type spa de nage, le clavier retournera (au bout d'environ 45 sec.) à ce menu de configuration, et redemandera à l'utilisateur de choisir à nouveau un numéro de configuration pour le maître.

Le tableau ci-dessous présente l'assignation clé basée sur les accessoires sélectionnés dans la configuration interne de votre système de spa. Veuillez consulter le TechBook du système de spa pour obtenir les spécifications afin de déterminer la configuration interne pour votre spa.

Configuration interne	Touche 1	Touche 2	Touche 3	Touche 4	Touche 5	Touche 6
1 Pompe	Pompe 1	---	---	---	---	Lumière
2 Pompes	Pompe 1	Pompe 2	---	---	---	Lumière
2 Pompes + soufflerie	Pompe 1	Pompe 2	Soufflerie	---	---	Lumière
3 Pompes	Pompe 1	Pompe 2	Pompe 3	---	---	Lumière
3 Pompes + soufflerie	Pompe 1	Pompe 2	Pompe 3	Soufflerie	---	Lumière
4 Pompes	Pompe 1	Pompe 2	Pompe 3	Pompe 4	---	Lumière
4 Pompes + soufflerie	Pompe 1	Pompe 2	Pompe 3	Pompe 4	Soufflerie	Lumière
5 Pompes	Pompe 1	Pompe 2	Pompe 3	Pompe 4	Pompe 5	Lumière
5 Pompes + soufflerie	Pompe 1	Pompe 2	Pompe 3	Pompe 4	Pompe 5 + soufflerie	Lumière

*Veuillez noter qu'il est possible de régler la soufflerie, avec une configuration interne spéciale, de sorte qu'elle soit toujours associée à la touche 5.*



## Réinitialisation / Configuration Audio

Lorsque vous sélectionnez Réinitialisation, il vous sera demandé de confirmer votre choix. Cela permettra de restaurer tous les paramètres d'usine par défaut.

Après avoir reinitialize, il vous sera demandé de choisir votre source audio. Utilisez les touches fléchées pour choisir entre in.stream, in.tune et sans/autre audio.

Cela devrait être fait lors de la fabrication du spa ou lors du remplacement d'une composante.



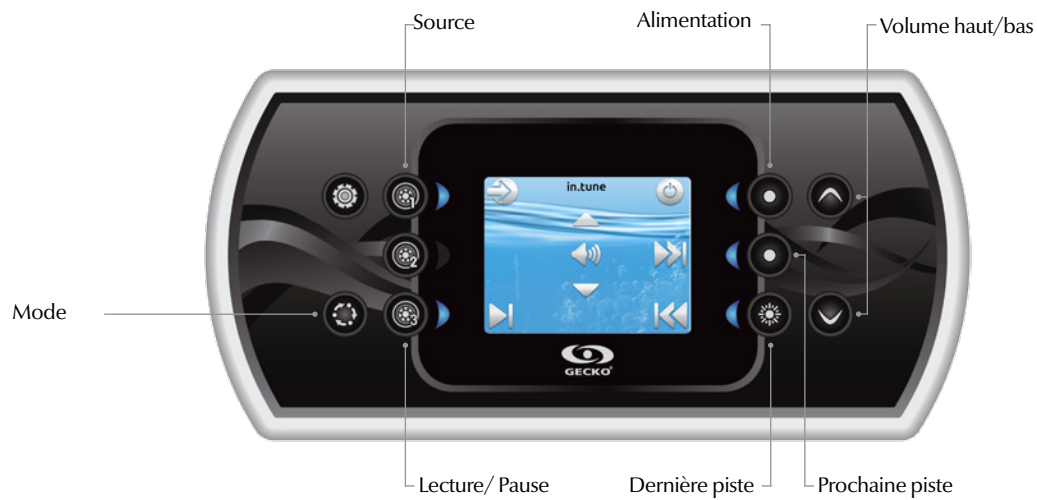
## À propos

Cette section présente des renseignements au sujet du numéro de logiciel du in.k800 et des numéros de révision des différents composants de votre système.





## Fonctionnement de in.tune



**Appuyez sur la touche Mode pour accéder à votre in.tune.**

### Mettez l'appareil en/hors fonction

Appuyez sur le bouton d'alimentation pour allumer ou éteindre in.tune.

### Sélectionnez la source

Appuyez sur la touche de source pour choisir entre le CD, l'entrée auxiliaire et la radio.

Si aucune source n'est sélectionnée, le système in.tune utilisera la dernière source sélectionnée.

### Lecture/Pause

Appuyez sur le bouton Lecture/Pause pour démarrer ou interrompre momentanément la lecture des fichiers audio.

### Régler le volume

Appuyez sur les touches d'augmentation ou de réduction du volume pour monter ou descendre le volume.

### Changement de piste

Appuyez sur les touches Dernière piste ou Prochaine piste pour changer de piste lorsque vous utilisez le CD ou l'entrée auxiliaire. En mode Radio, les touches Dernière piste ou Prochaine piste permettent de naviguer entre les chaînes de radios prédéfinies sur la bande sélectionnée. Pour changer de bande ou de chaîne prédéfinie, consultez votre guide in.tune.



## Fonctionnement de in.stream



Appuyez sur la touche Mode pour accéder à votre in.stream.

Si vous utilisez un appareil doté de la technologie Bluetooth, il doit être connecté afin que les fonctionnalités soient activées.

Veillez noter que les fonctions Lecture/Pause et Changement de piste s'appliquent aux appareils dotés de la technologie Bluetooth seulement, et qu'elles ne fonctionneront pas lorsque AUX est sélectionné comme source.

### Sélection de la source

Appuyez sur le bouton Bluetooth pour sélectionner un appareil à l'aide de la technologie sans fil Bluetooth.

Appuyez sur le bouton Source pour utiliser un appareil connecté au câble auxiliaire.

Si aucune source n'est sélectionnée, le système in.stream utilisera la dernière source sélectionnée.

### Lecture/Pause

Appuyez sur le bouton Lecture/Pause pour démarrer ou interrompre momentanément la lecture des fichiers audio.

### Régler le volume

Appuyez sur les touches d'augmentation ou de réduction du volume pour monter ou descendre le volume.

### Changement de piste

Appuyez sur les touches Dernière piste ou Prochaine piste pour changer de pistes.

### Débranchez ou annulez l'appariement de votre appareil doté de la technologie Bluetooth.

Ces options se trouvent dans la section Audio du menu Réglages.



## Messages d'erreur

La liste ci-dessous présente les différents messages d'erreur qui peuvent apparaître sur l'écran principale. Reportez-vous à la section dépannage et codes d'erreur du TechBook de votre système de spa.

Noter que si vous êtes configuré pour une spa de nage, le message peut-être suivi par Maître ou Esclave pour identifier de quel spa provient l'erreur.

CODE	MESSAGE
HL	Le circuit «High Limit» est déclenché
FLO	Il n'y a plus de circulation d'eau depuis 2h
FLO	Il n'y a plus de circulation d'eau
HR	Erreur de matériel détectée (relais bloqué)
OH	La température de l'eau est trop élevée
Pr	Sondes (temp.) ou détection défectueuses
AOH	Température interne élevée
FLC	Le pressostat est fermé
SP in	Problème de voltage d'entrée
RH NC	Erreur de com. entre in.xm2 et in.therm
RH ID	in.xm2 et in.therm incompatible
SC ER	Erreur détectée durant l'apprentissage
F1	Le fusible n° 1 du in.xm2 est grillé
F2	Le fusible n° 2 du in.xm2 est grillé
F3	Le fusible n° 3 du in.xm2 est grillé
ERI	Config. «SwimSpa» : unité secondaire absente
Hr	Erreur matériel détectée (fusible therm.)
UPL	L'unité de contrôle du spa n'a pas de logiciel valide. SVP, insérer un in.stick valide pour reprogrammer l'unité de contrôle



## Spécifications

**Numéro de pièce:** 0607-008025

**Modèle:** IN.K806-CL-GEI

### Environnementales:

**Température de fonctionnement:** 65°C (149°F) to -20°C (-68°F)

**Température d'entreposage :** 85°C (185°F) to -30°C (-22°F)

**Humidité:** Jusqu'à 70% de condensation

**Indice de protection de l'eau :** IPX-5

### Mécaniques:

**Poids:** 1,05 lb (0,48 kg)

**Dimensions (L x H x P):** 8,730 po x 4,231 po x 2,029 po  
(221,74 mm x 107,47 mm x 51,57 mm)

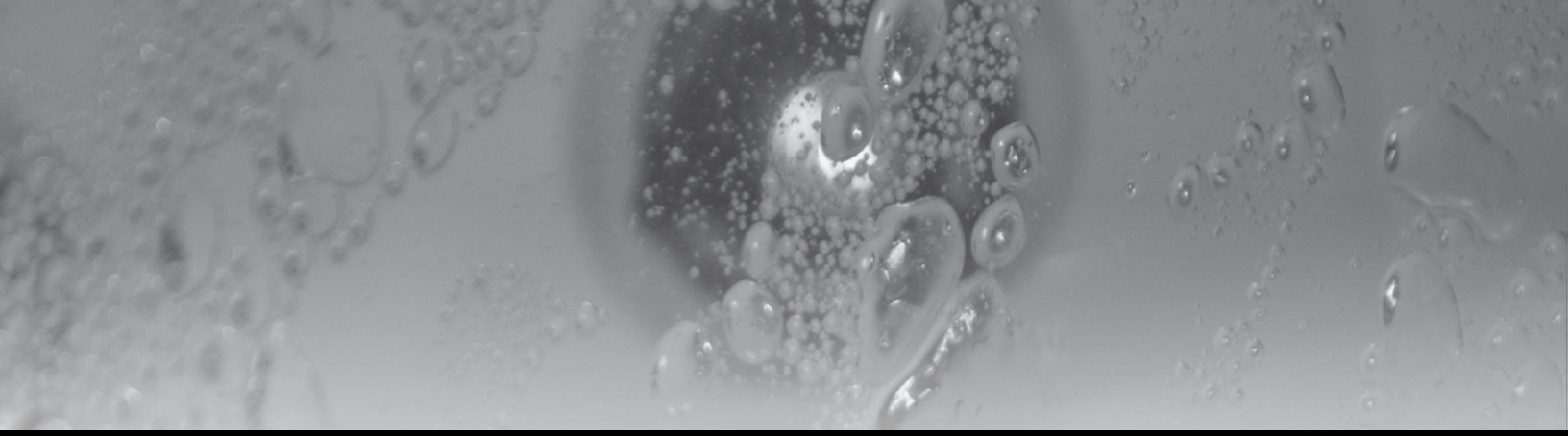
### Spécifications audio

**Source audio prise en charge :** in.tune et in.stream

### Compatibilité

Systemes de spa in.yt, in.ye, in.xe, ou in.xm2 avec révision logicielle appropriée.

*Les spécifications sont modifiables sans préavis.*



Gecko Alliance

450 des Canetons, Québec (Qc), G2E 5W6 Canada, 1.800.78.GECKO  
9225 Stellar Court, Corona, CA 92883 É.-U., 951.667.2000

[www.geckoalliance.com](http://www.geckoalliance.com)

9919-101190-A  
Rev. 02-2013

© Groupe Gecko Alliance Inc., 2013  
Toutes les marques de commerce ou marques déposées  
sont la propriété de leur propriétaire respectifs.



Imprimé au Canada 02-2013